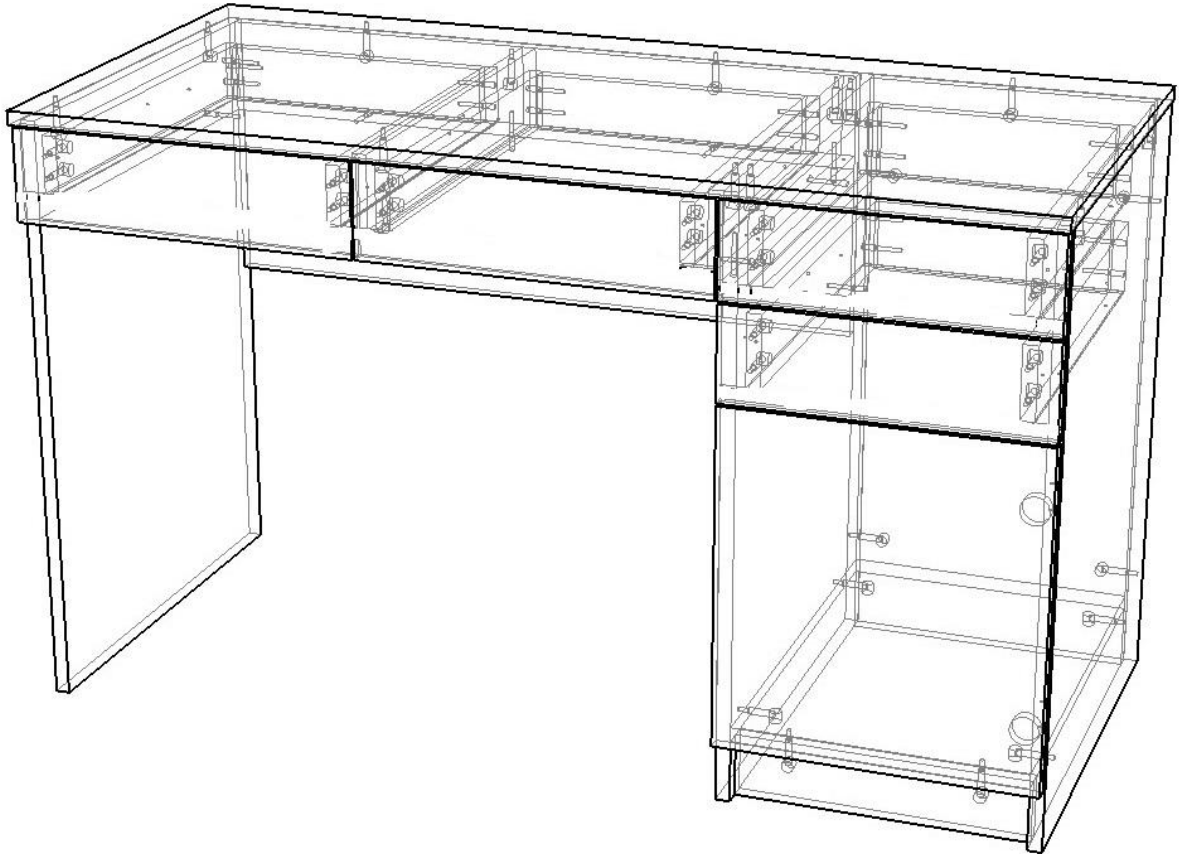


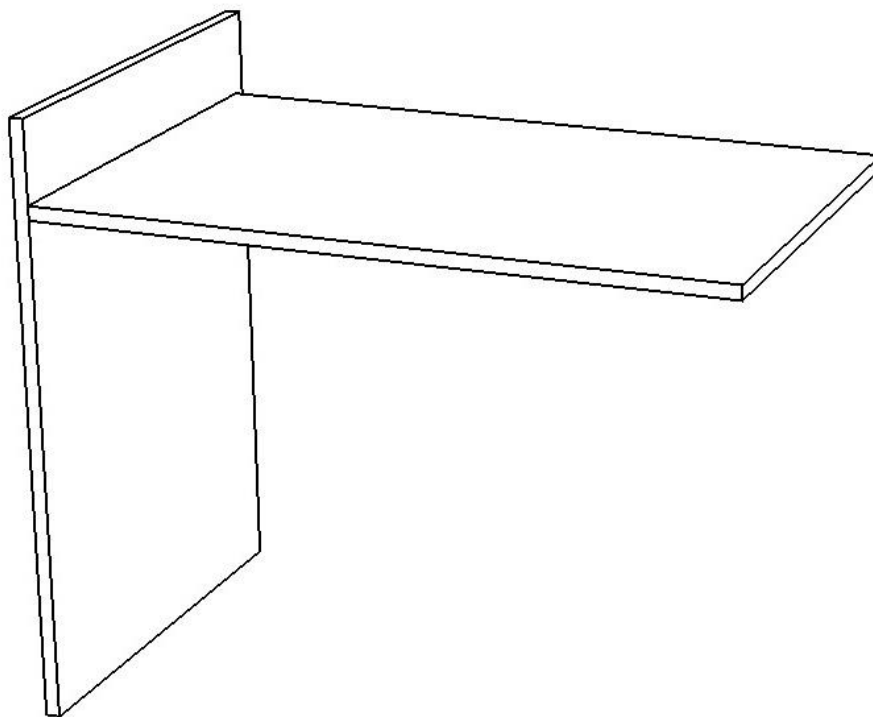
Письмовий стіл Пуш 5.1



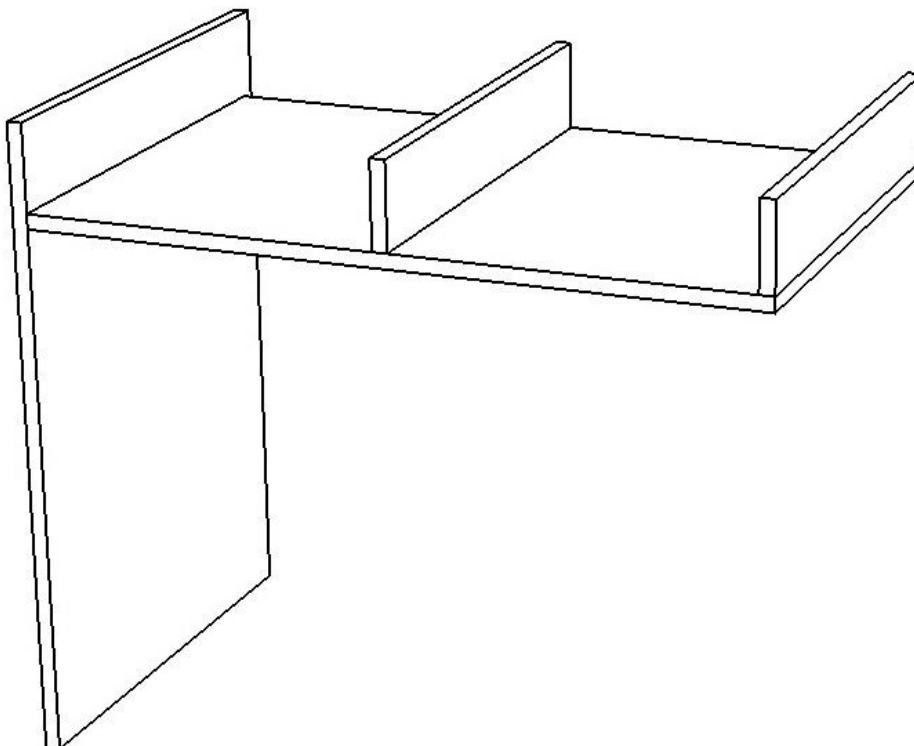
Фурнітура:



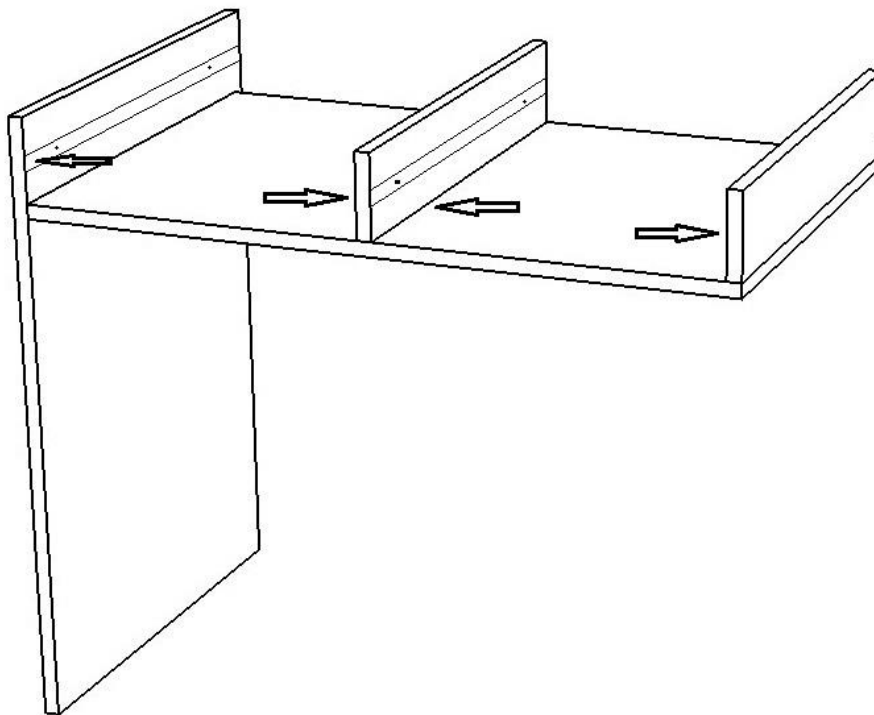
1. За допомогою конфірматів з'єднай деталі 50.13.15 і 50.13.16



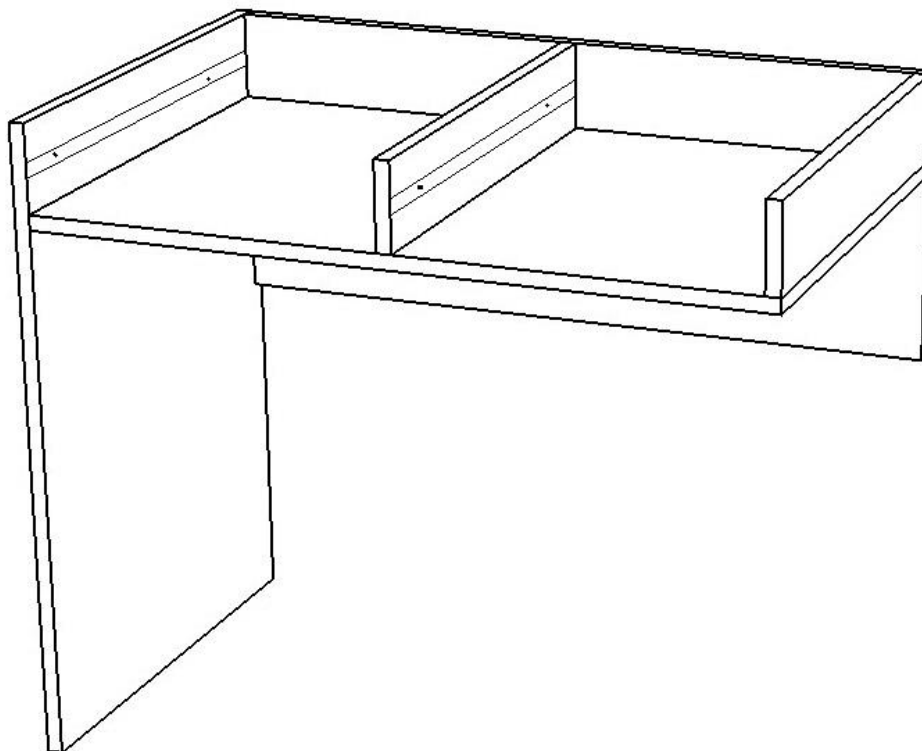
2. За допомогою конфірматів з'єднай деталі 50.13.10 і 50.13.13 з деталлю 50.13.15



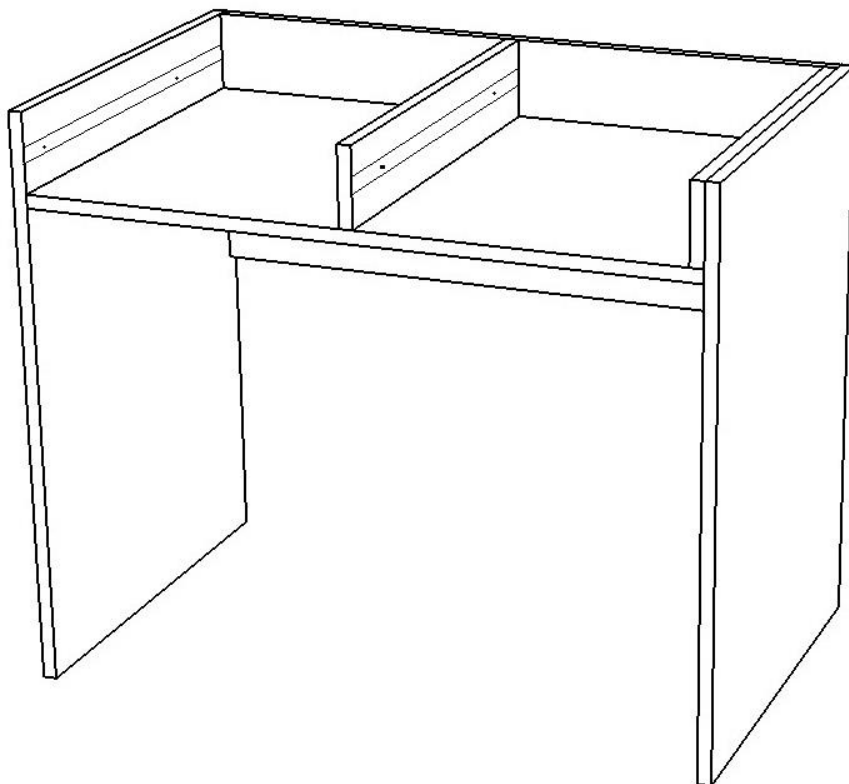
3. За допомогою саморізів встанови на деталі 50.13.16, 50.13.10 і 50.13.13 напрямні



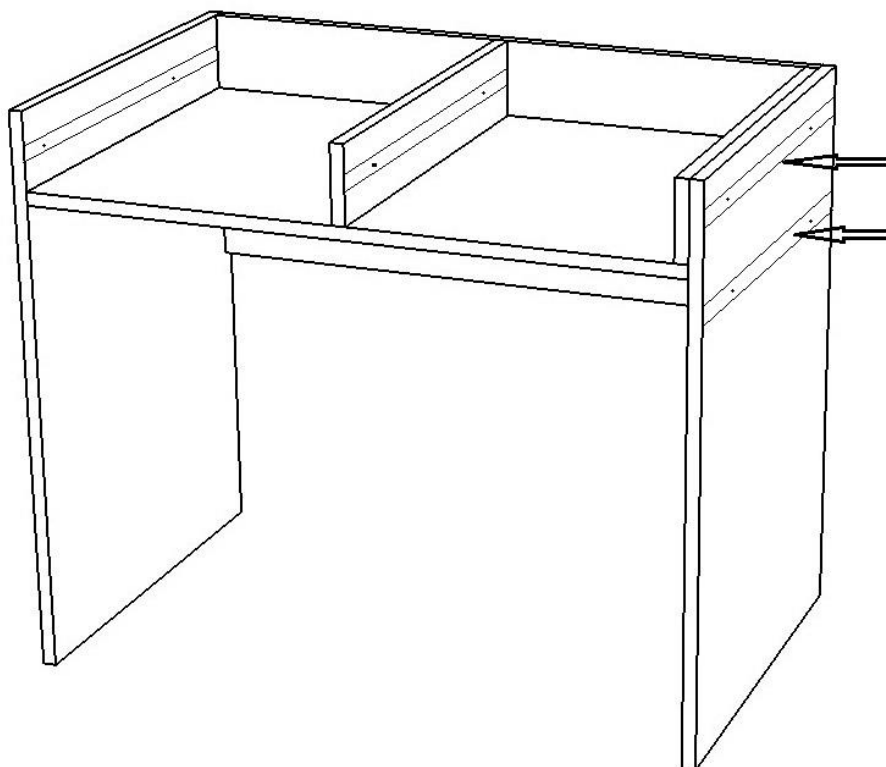
4. За допомогою конфірматів з'єднай деталь 50.13.14 з деталями 50.13.16 і 50.13.15



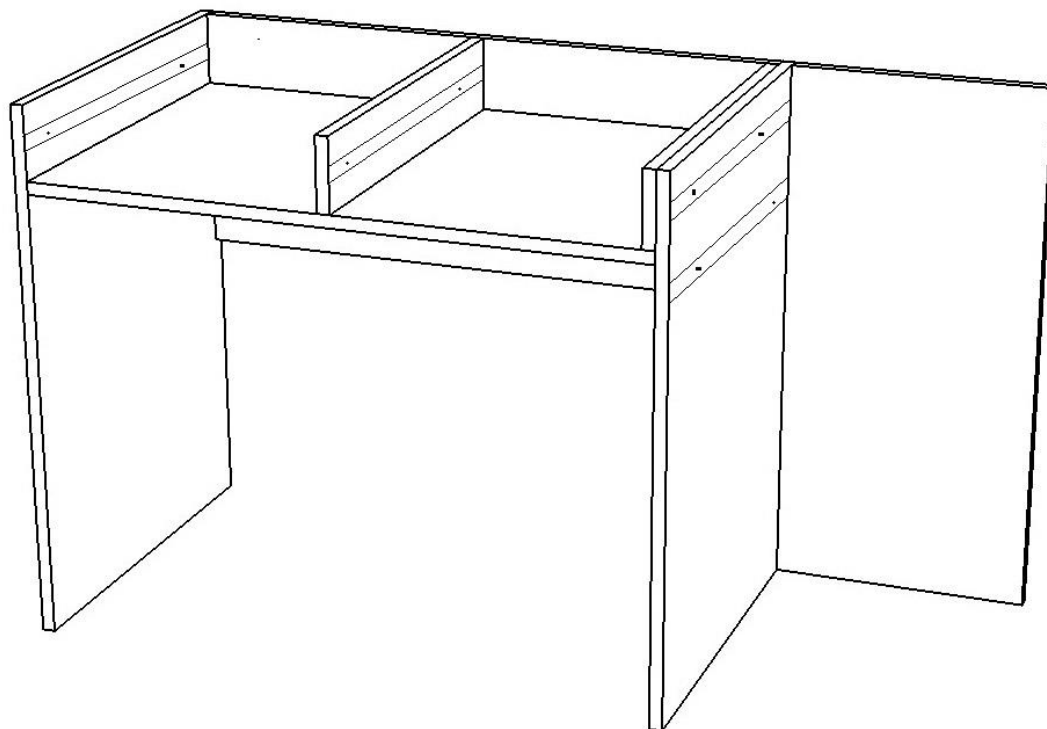
5. За допомогою конфірматів з'єднай деталь 50.13.20 з деталями 50.13.15 і 50.13.14



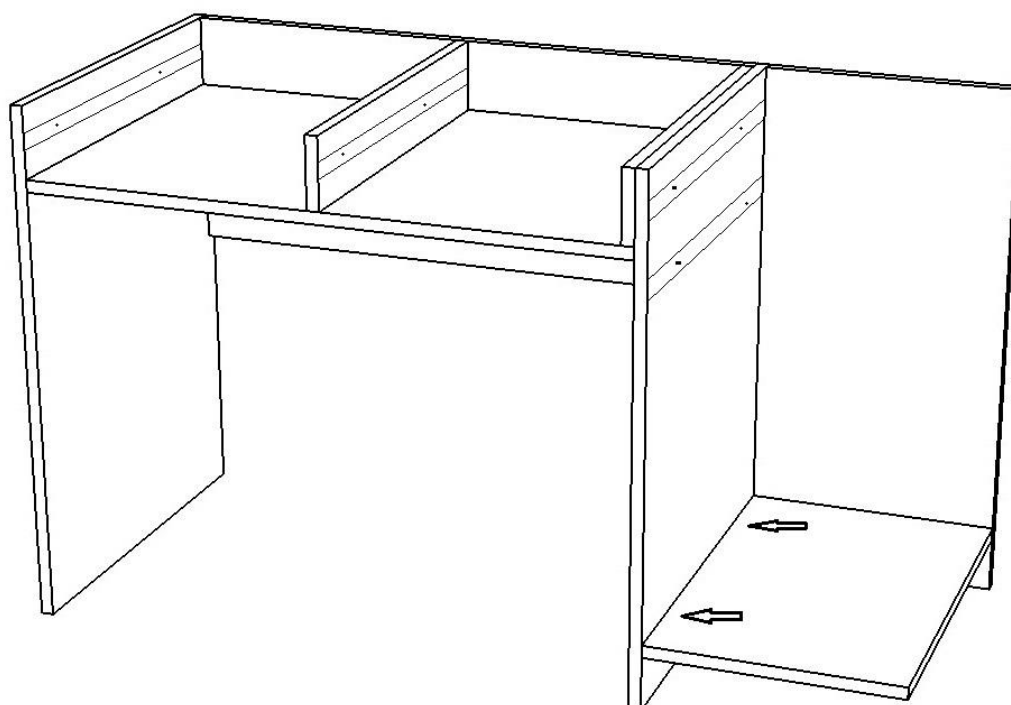
6. За допомогою саморізів встанови на деталь 50.13.20 напрямні



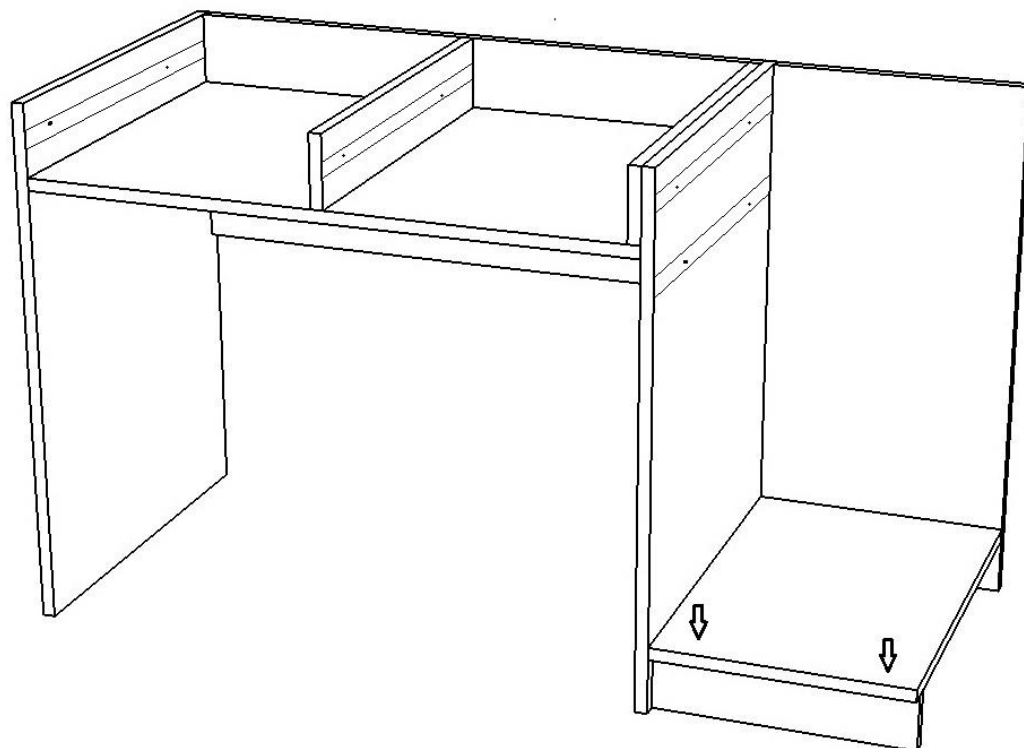
7. За допомогою мініфіксів з'єднай деталь 50.13.21 з деталлю 50.13.20



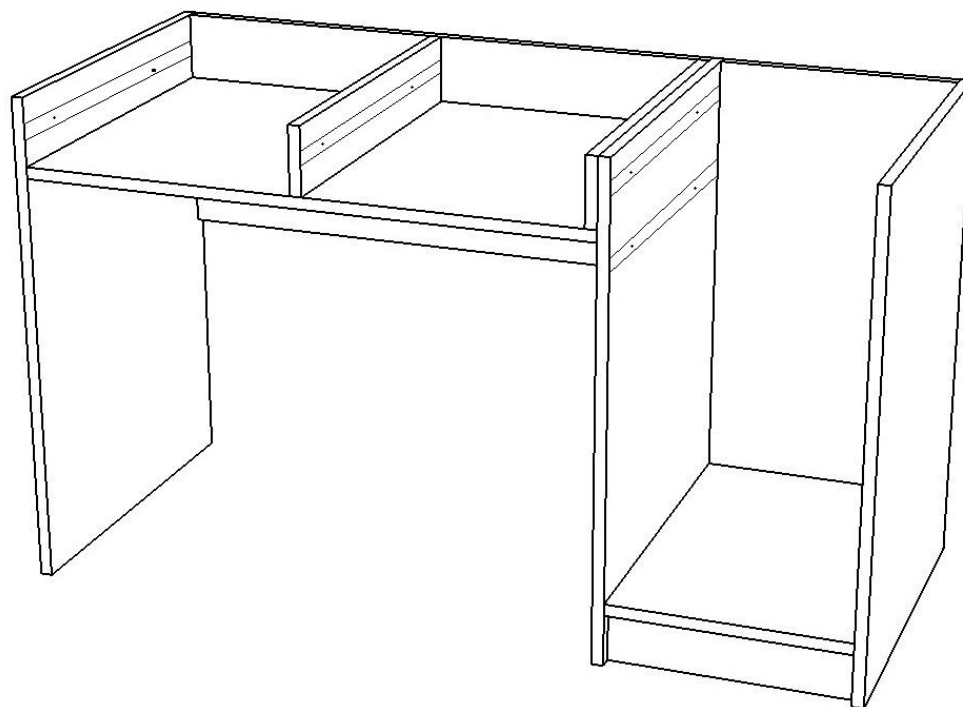
8. За допомогою мініфіксів з'єднай деталь 50.13.17 з деталлю 50.13.20



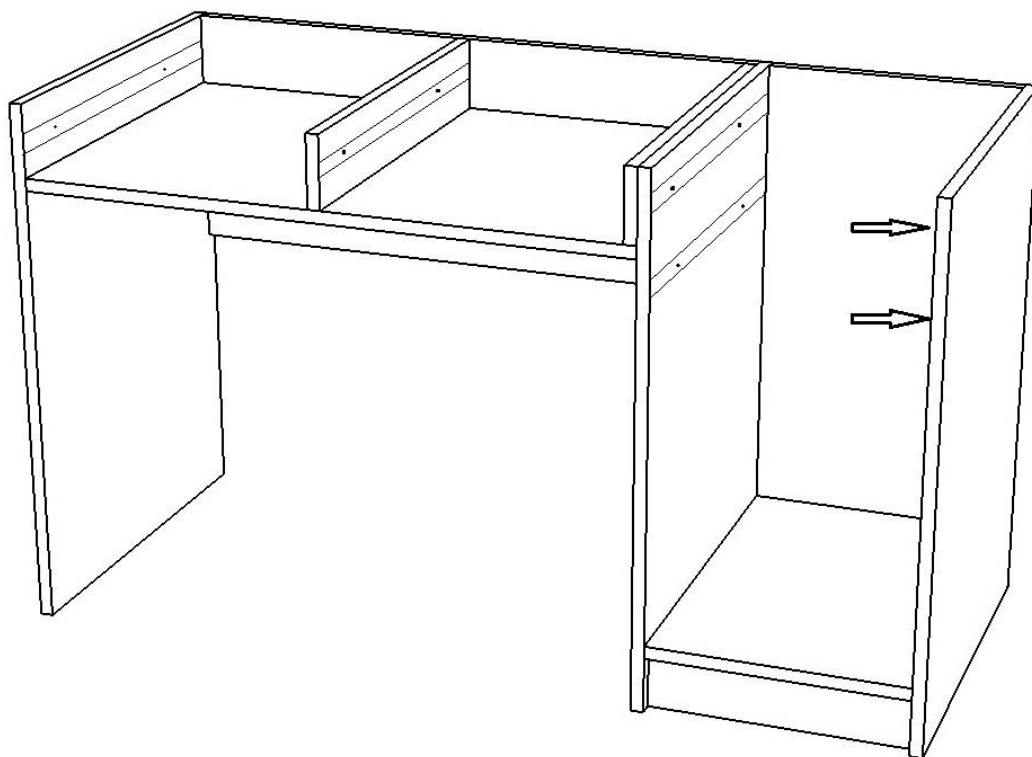
9. За допомогою мініфіксів з'єднай деталь 50.13.12 з деталлю 50.13.17



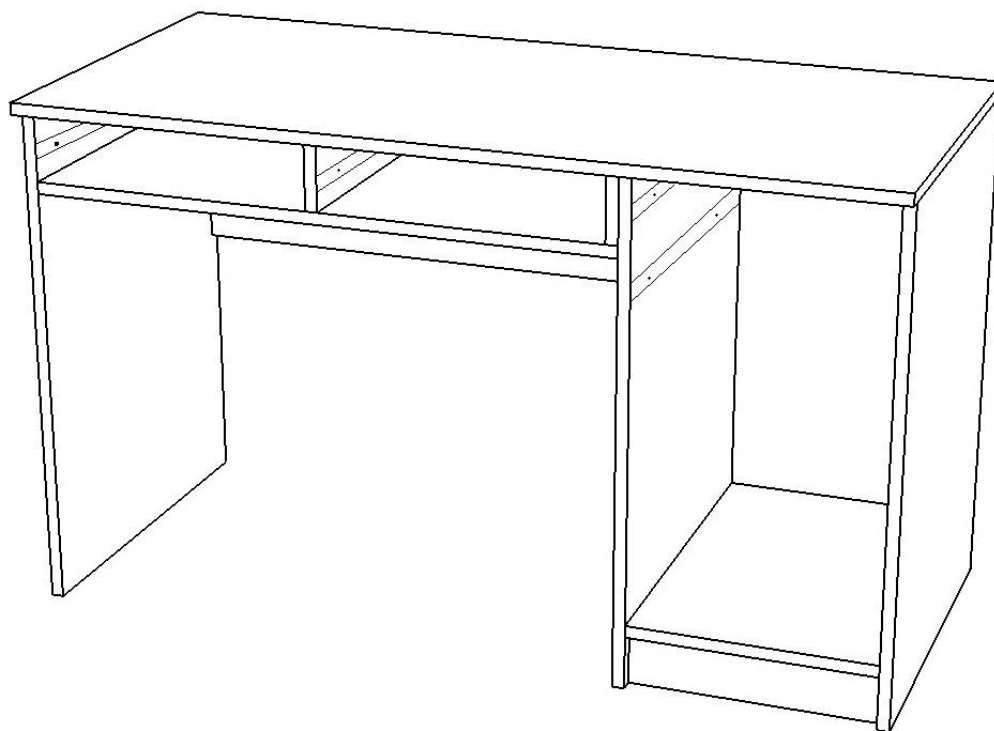
10. З'єднай деталь 50.13.23 з деталями 50.13.17 і 50.13.21 за допомогою мініфіксів



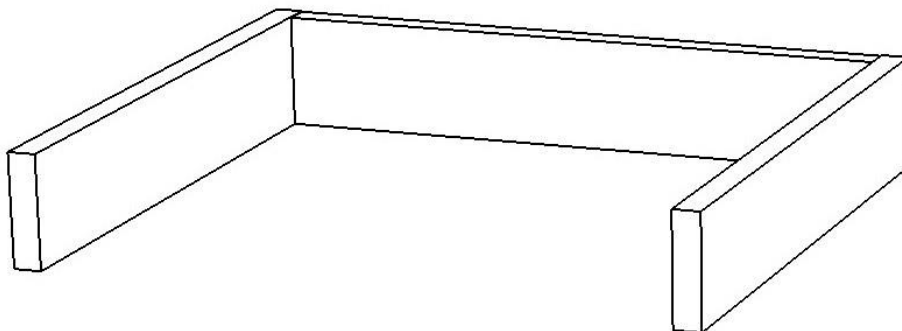
11. За допомогою саморізів встанови на деталь 50.13.23 напрямні



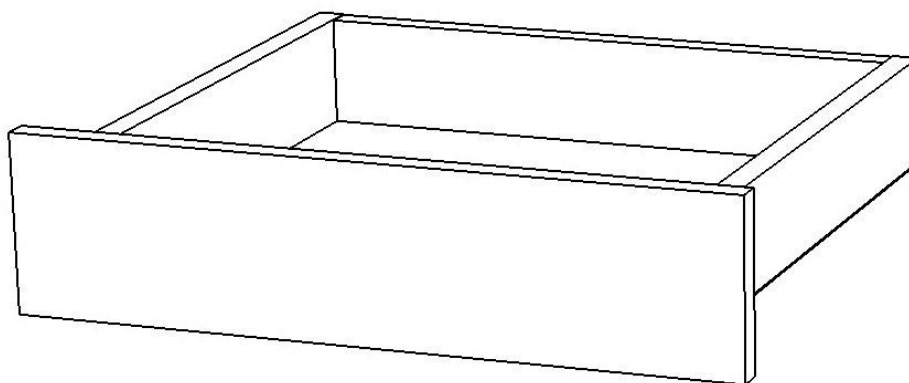
12. За допомогою мініфіксів з'єднай стільницю стола 50.13.11 з корпусом



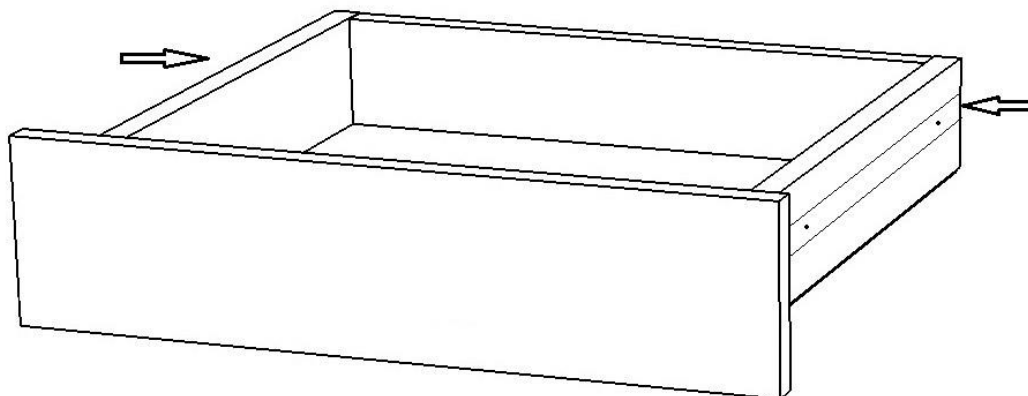
13. За допомогою конфірматів з'єднай деталі 50.13.03 і 50.13.05 з деталлю 50.13.04



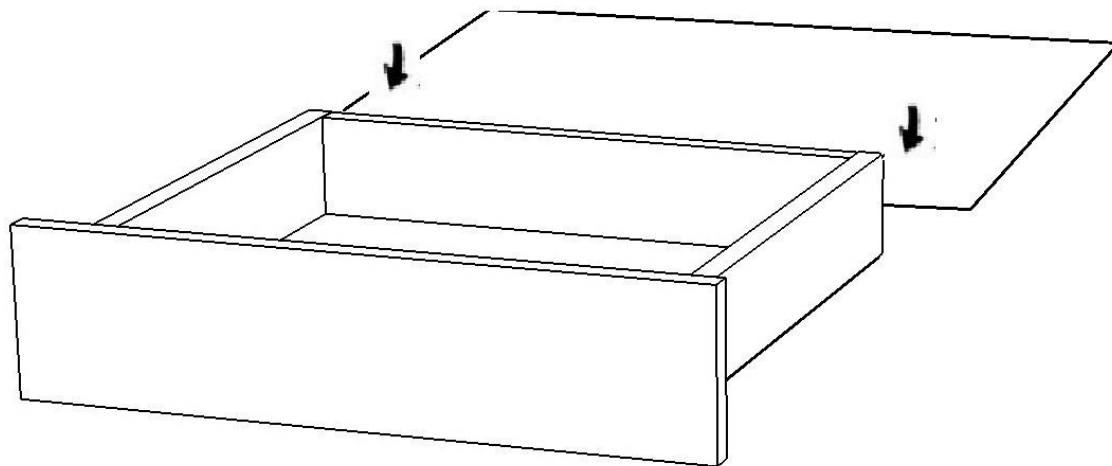
14. За допомогою мініфіксів з'єднай деталі 50.13.03 і 50.13.05 з деталлю 50.13.18



15. На деталі 50.13.03 і 50.13.05 встанови відповідні планки напрямних за допомогою саморізів

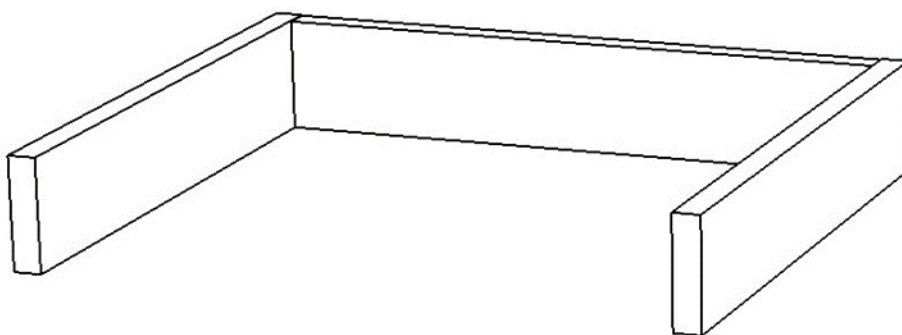


16. В паз деталі 50.13.18 встав дно ДВП 50.13.01, зафіксуй цвяхами

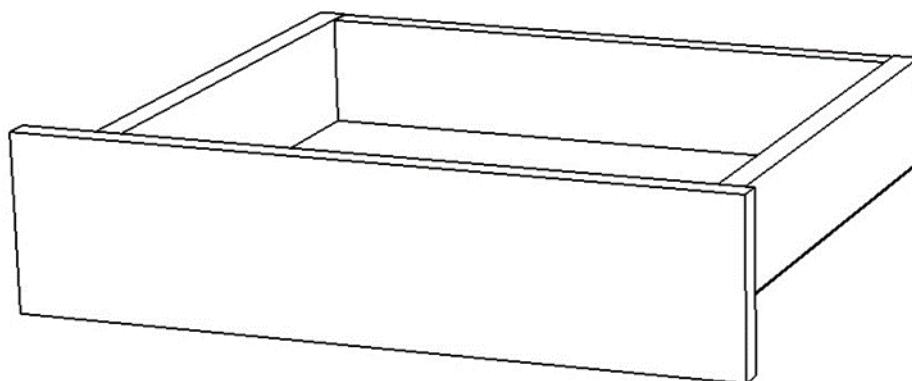


17. Таким самим чином склади другу шухляду.

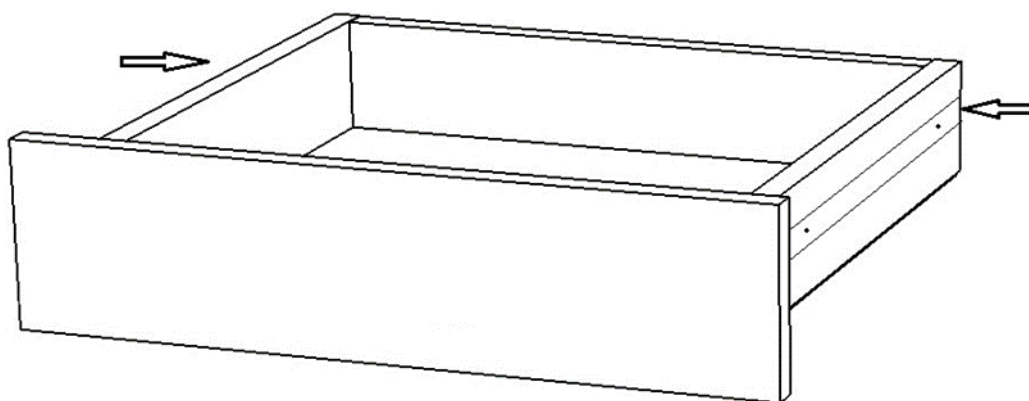
18. За допомогою конфірматів з'єднай деталі 50.13.06 і 50.13.07 з деталлю 50.13.08



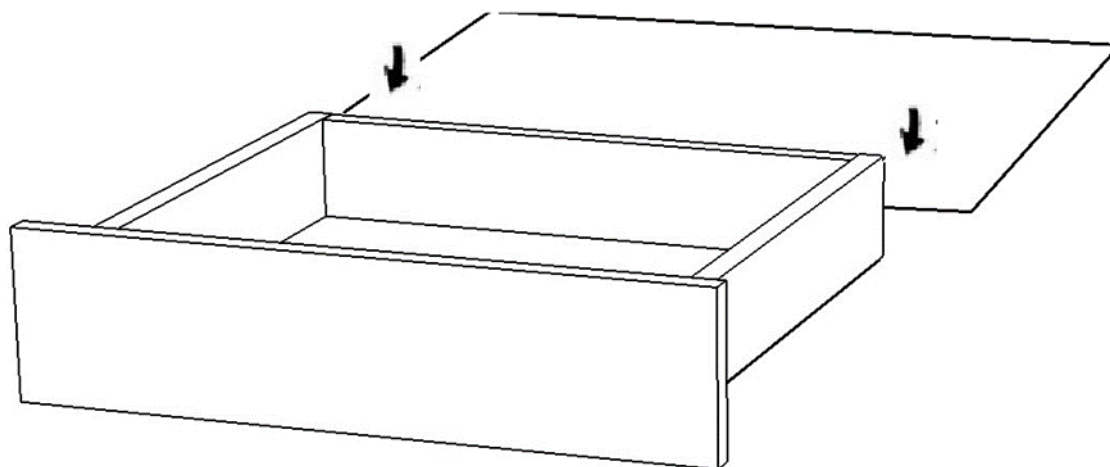
19. За допомогою мініфіксів з'єднай деталі 50.13.06 і 50.13.07 з деталлю 50.13.09



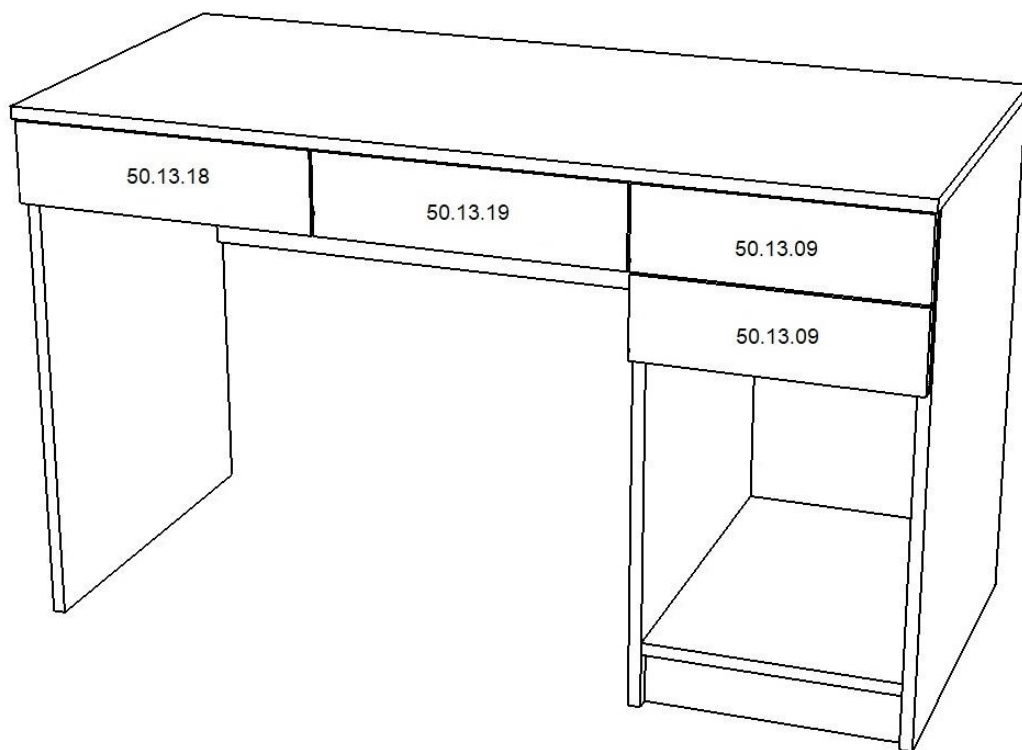
20. На деталі 50.13.06 і 50.13.07 встанови відповідні планки напрямних за допомогою саморізів



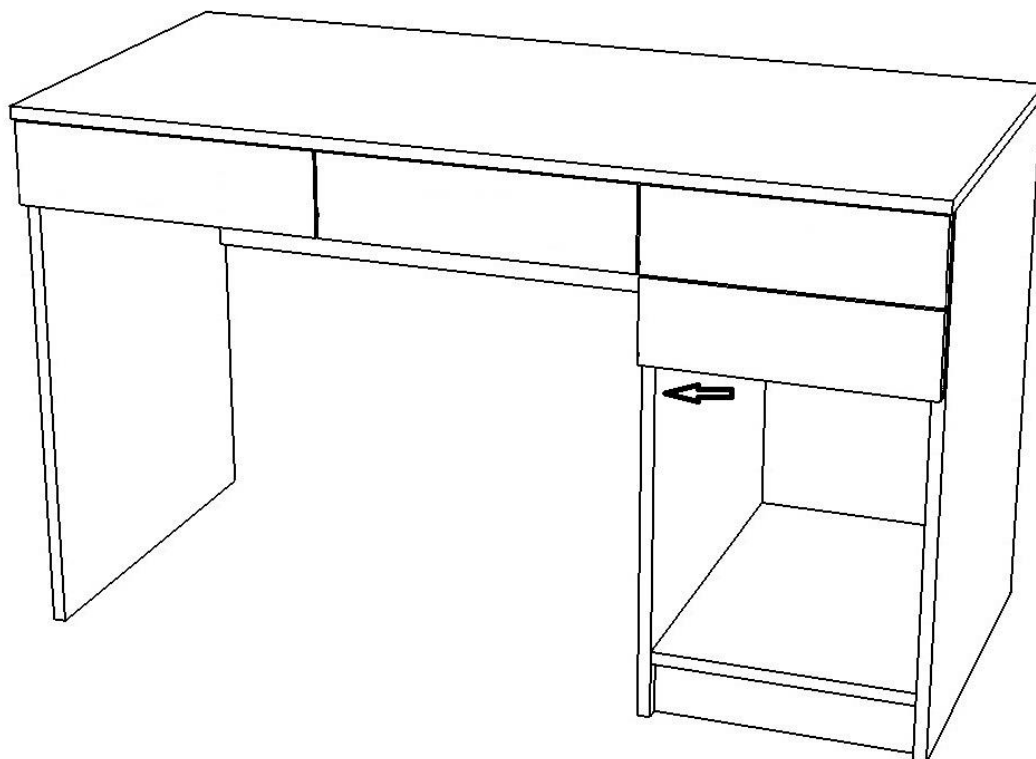
21. В паз деталі 50.13.09 встав дно ДВП 50.13.02, зафіксуй цвяхами



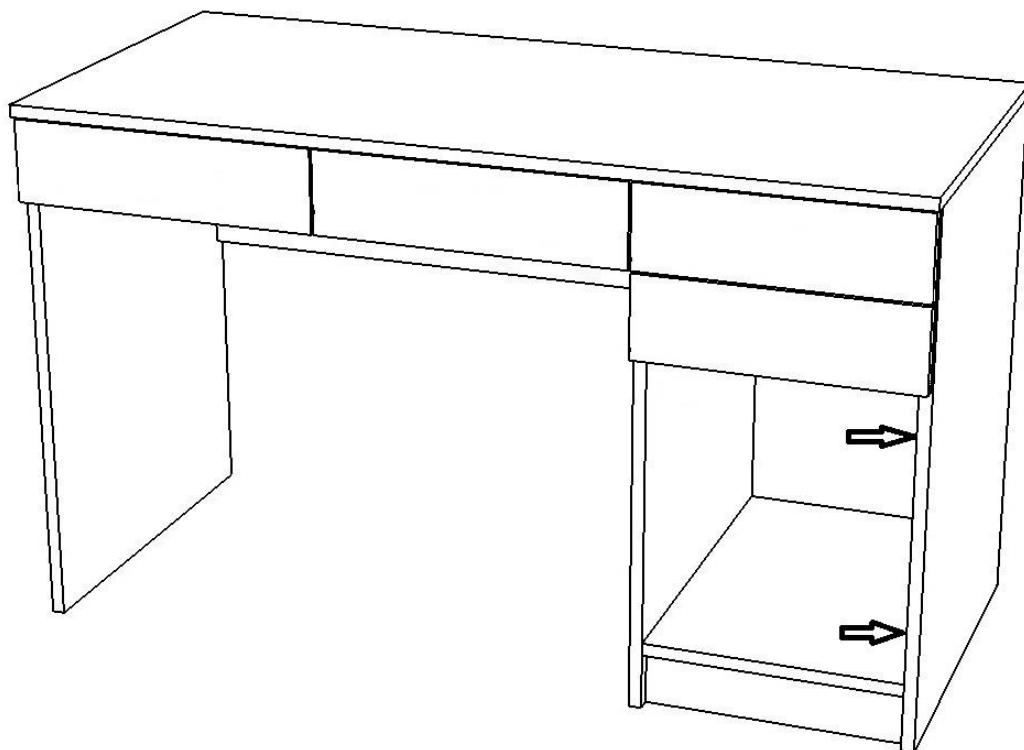
22. Таким самим чином склади другу шухляду і встанови всі зібрані шухляди в корпус стола.



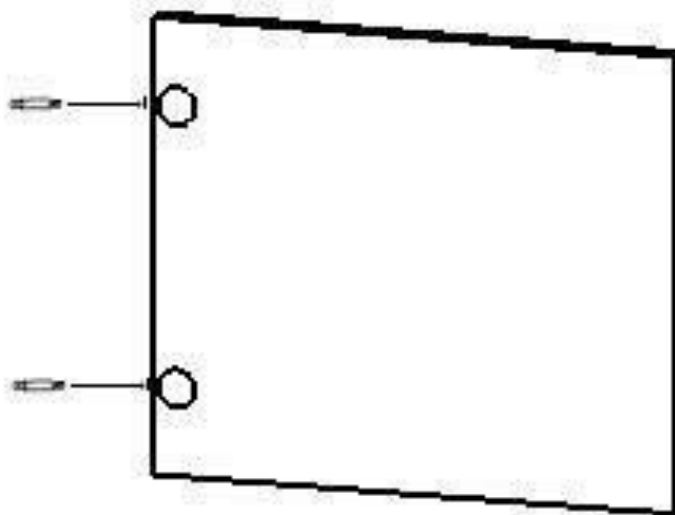
23. За допомогою саморізів прикріпи кріплення виштовхувача в боковину корпусу 50.13.20, встав в нього виштовхувач і закрій заглушкою



24. До боковини корпусу 50.13.23 прикрути за допомогою саморізів планки петель



25. У вказані отвори деталі 50.13.22 встав петлі, зафіксуй саморізами



26. З'єднай двері з корпусом.

27. Прибий ніжки-цвяхи до деталей 50.13.16 і 50.13.20 і 50.13.23

